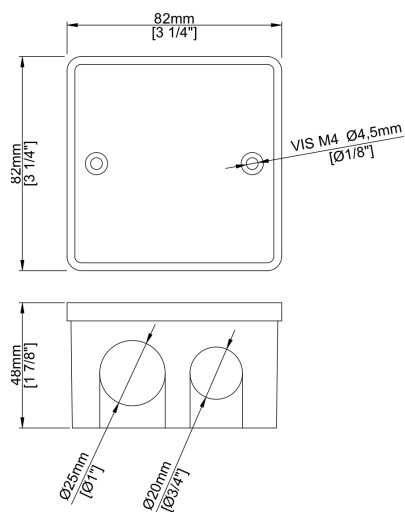


- Boîtier PVC pour contrôleurs.
- Permet la fixation au mur des contrôleurs :
TT-U-D4 et TT-DX-1/4/5/8.
- Nécessite deux vis de format M4 x 50.



Matériel	Plastique
Finition	Beige
Dimension	82mm X 82mm X 48mm 3 1/4" x 3 1/4" x 1 7/8"
Vis	2 x M4x50mm

CODE PRODUIT

TT	-	TYPE	-	MODÈLE
TT	-	BOX	-	03