

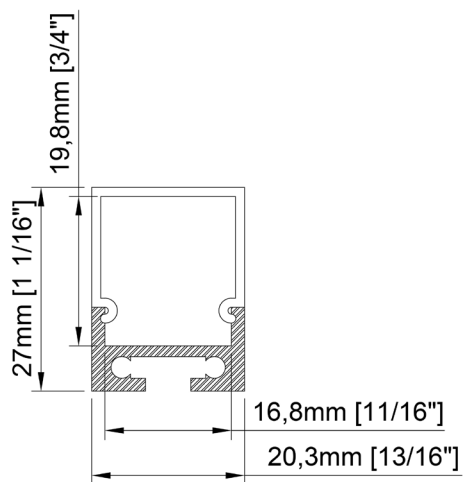
TITANIUM

TECHNOLOGIE

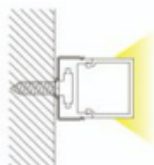
TT-15-3000-O-BK



- Extrudé d'aluminium avec bande d'acrylique opale.
- Conçu pour dissimuler les rubans de DEL et dissiper la chaleur de ceux-ci.
- Disponible en longueur de 3000 mm (118¹/₈").



| | |
|-----------------|---|
| Dimension | 20,3mm x 27mm x 3000mm $13/16" \times 1 1/16" \times 118 1/8"$ |
| Longueur | 3000mm $118 1/4"$ |
| Largeur interne | 16,8mm $11/16"$ |
| Couvercle | PMMA Opale Mat |
| Finition | BK - Noir |



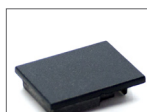
Accessoires



TT-15-CLIP



TT-15-SUSP



TT-15-END-BK

CODE PRODUIT

| TT | MODÈLE | LONGUEUR (mm) | COUVERCLE | FINITION |
|----|--------|---------------|-----------|----------|
| TT | 15 | 3000 | O | BK |