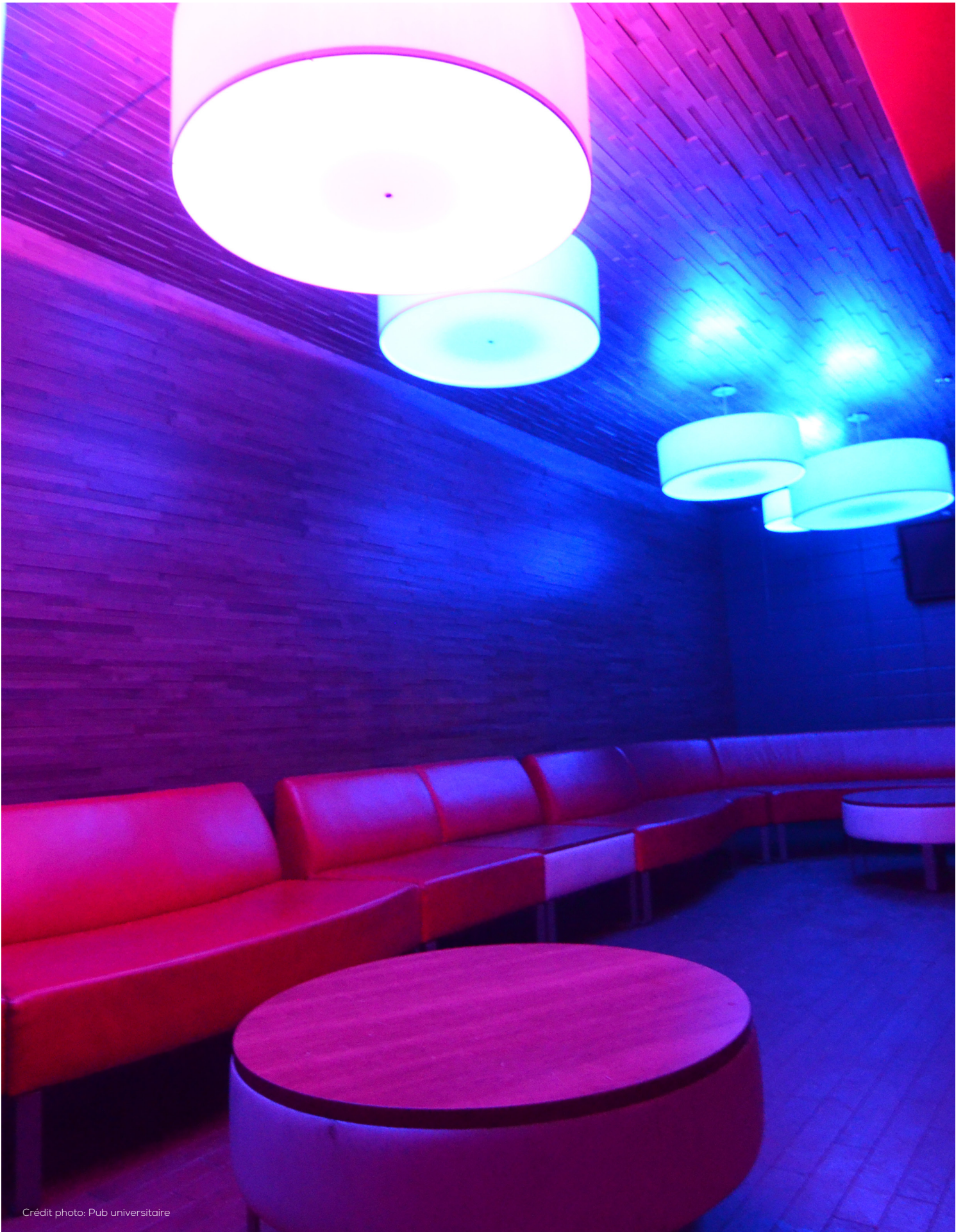


TITANIUM

TECHNOLOGIE



Contrôleurs
2025



Crédit photo: Pub universitaire

TT-U-E4S Page 8

Tension (vDC)	Puissance (W)	Description
12	36	Écran tactile
24	72	



TT-U-E5S Page 9

Tension (vDC)	Puissance (W)	Description
12	36	Écran tactile
24	72	



TT-UB1 Page 10

Tension (vDC)	Puissance (W)	Description
12, 24	-	Écran tactile



TT-UB4 Page 11

Tension (vDC)	Puissance (W)	Description
12, 24	-	Écran tactile



TT-UB5 Page 12

Tension (vDC)	Puissance (W)	Description
12, 24	-	Écran tactile



TT-Q4 Page 13

Tension (vDC)	Puissance (W)	Description
-	-	Télécommande



TT-Q5 Page 13

Tension (vDC)	Puissance (W)	Description
-	-	Télécommande



TT-RC4 Page 14

Tension (vDC)	Puissance (W)	Description
-	-	Télécommande



TT-U-M1 Page 15

Tension (vDC)	Puissance (W)	Description
12	60	Télécommande
24	120	



TT-U-M1-MINI Page 16

Tension (vDC)	Puissance (W)	Description
12	36	Télécommande
24	72	



TT-U-M3-MINI Page 17

Tension (vDC)	Puissance (W)	Description
12	36	Télécommande
24	72	



TT-U-M4 Page 18

Tension (vDC)	Puissance (W)	Description
12	60	Télécommande
24	120	



TT-U-M5-MINI Page 19

Tension (vDC)	Puissance (W)	Description
12	36	Télécommande
24	72	



TT-Y-5C-4A Page 20

Tension (vDC)	Puissance (W)	Description
12	48	Récepteur
24	96	



TT-Y-5C-6A Page 21

Tension (vDC)	Puissance (W)	Description
12	96	Récepteur
48	192	



TT-Y-R-CCT Page 22

Tension (vDC)	Puissance (W)	Description
-	-	Télécommande



TT-Y-R-M Page 23

Tension (vDC)	Puissance (W)	Description
-	-	Télécommande



TT-Y-R-RGBCCT Page 24

Tension (vDC)	Puissance (W)	Description
-	-	Télécommande



TT-Y-R-RGBW Page 25

Tension (vDC)	Puissance (W)	Description
-	-	Télécommande



TT-SDD-24096-DIM Page 26

Tension (vDC)	Puissance (W)	Description
24	96 Classe 2	Interrupteur gradateur



TT-SDD-24096-DIM Page 27

Tension (vDC)	Puissance (W)	Description
24	96 Classe 2	Interrupteur gradateur



TT-Y-W1-CCT Page 28

Tension (vDC)	Puissance (W)	Description
-	-	Télécommande murale



TT-Y-W1-M Page 29

Tension (vDC)	Puissance (W)	Description
-	-	Télécommande murale



TT-Y-W1-RGBW Page 30

Tension (vDC)	Puissance (W)	Description
-	-	Télécommande murale



TT-STICK-GU2 Page 31

Tension (vDC)	Puissance (W)	Description
5 ~ 12	-	Écran tactile



TT-STICK-GA2 Page 31

Tension (vDC)	Puissance (W)	Description
5 ~ 12	-	Écran tactile



TT-STICK-CW4 Page 31

Tension (vDC)	Puissance (W)	Description
5 ~ 15	-	Écran tactile



TT-STICK-DE3 Page 31

Tension (vDC)	Puissance (W)	Description
5 ~ 6	-	Écran tactile



TT-STICK-KE2 Page 31

Tension (vDC)	Puissance (W)	Description
5 ~ 6	-	Écran tactile



TT-SUITE3-BC Page 32

Tension (vDC)	Puissance (W)	Description
5	-	Sunlite



TT-SUITE3-EC Page 32

Tension (vDC)	Puissance (W)	Description
5	-	Sunlite



TT-SLESA-U11 Page 33

Tension (vDC)	Puissance (W)	Description
5	-	Sunlite



TT-SLESA-U10 Page 33

Tension (vDC)	Puissance (W)	Description
5	-	Sunlite



TT-SLESA-U9 Page 33

Tension (vDC)	Puissance (W)	Description
5	-	Sunlite



TT-DMX-4C Page 34

Tension (vDC)	Puissance (W)	Description
5	30	DMX
12	72	
24	144	



TT-DMX-5C Page 35

Tension (vDC)	Puissance (W)	Description
12	60	DMX
24	120	



TT-DMX-32C Page 36

Tension (vDC)	Puissance (W)	Description
12	36	DMX
24	72	



TT-AMP-4-32 Page 37

Tension (vDC)	Puissance (W)	Description
5	40	-
12	96	
24	192	



TT-AMP-5-50 Page 38

Tension (vDC)	Puissance (W)	Description
5	50	-
12	120	
24	240	



TT-DMX-OPTO Page 39

Tension (vDC)	Puissance (W)	Description
12	8	DMX
24		



TT-DR-CVB65-DMX-100 Page 40

Tension (vAC)	Puissance (W)	Description
110 ~ 277	100	DMX



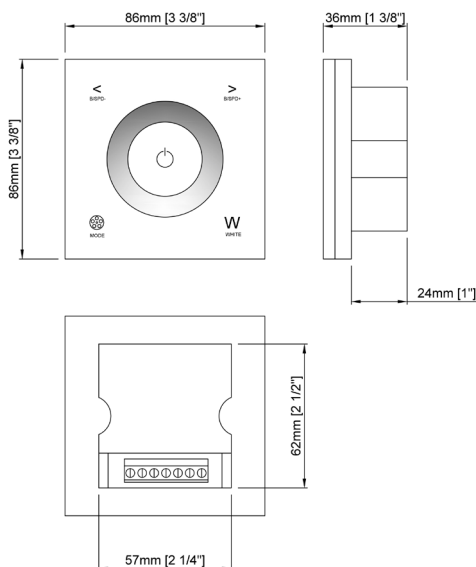
TT-DR-CVB65-DMX-300 Page 41

Tension (vAC)	Puissance (W)	Description
110 ~ 277	300	DMX





- Contrôleur tactile une zone RGBW.
- Se branche en 12vDC ou 24vDC.
- 4A par sortie, 16A total maximum.
- Se fixe au mur à l'aide d'une boîte de branchement de style européenne TT-BOX-03.



Tension	12vDC	24vDC
Puissance par canal	36w	72w
Ampérage par canal	3A	3A
Canaux	4	
Finition	Blanc	
Gradable	Oui	
Dimension	86mm x 86mm x 36mm 3 ³ / ₈ " x 3 ³ / ₈ " x 1 ³ / ₈ "	
IP	20	

Accessoires



TT-BOX-03



TT-Q4

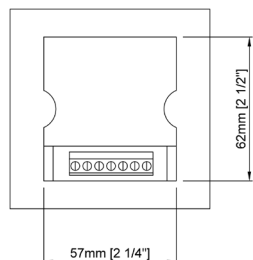
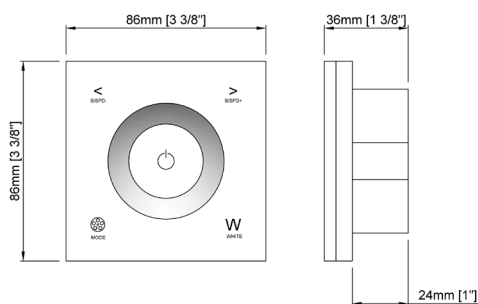
CODE PRODUIT

TT - TYPE - MODÈLE

TT - U - E4S



- Contrôleur tactile une zone RGB+CCT.
- Se branche en 12vDC ou 24vDC.
- 3A par sortie, 12A total maximum.
- Se fixe au mur à l'aide d'une boîte de branchement de style européenne TT-BOX-03.



Tension	12vDC	24vDC
Puissance par canal	36w	72w
Ampérage par canal	3A	3A
Canaux	5	
Finition	Blanc	
Gradable	Oui	
Dimension	86mm x 86mm x 36mm 3 ³ / ₈ " x 3 ³ / ₈ " x 1 ³ / ₈ "	
IP	20	

Accessoires



TT-BOX-03



TT-Q5

CODE PRODUIT

TT - TYPE - MODÈLE

TT - U - E5S

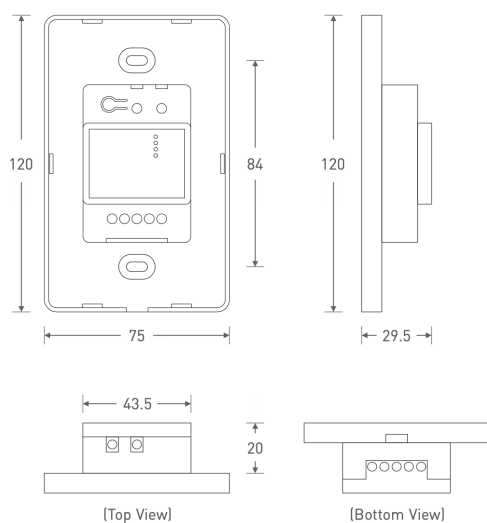
TITANIUM

TECHNOLOGIE

TT-UB1



- Écran tactile
- Contrôle 1 couleur
- 4 Zones
- 4 Clés de scène
- Contrôle par application



Tension	12vDC, 24vDC
Protocole sans fils	Bleutooth 5.0 Sig Mesh
Signal de sortie	DMX
Zones	4
Dimension	120 mm X 75 mm X 30 mm 4 ³ / ₄ " x 2 ¹⁵ / ₁₆ " x 1 ³ / ₁₆ "

CODE PRODUIT

TT	-	MODÈLE
TT	-	UB1

TITANIUM

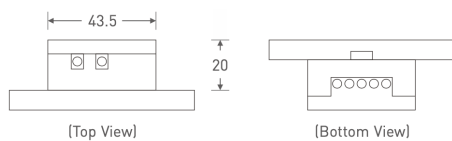
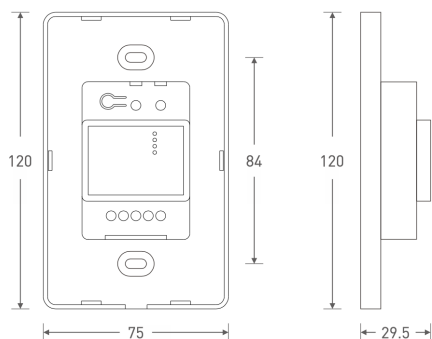
TECHNOLOGIE

TT-UB4



- Écran tactile
- Contrôle RGBW
- 4 Zones
- 4 Clés de scène
- Contrôle par application

Tension	12vDC, 24vDC
Protocole sans fils	Bleutooth 5.0 Sig Mesh
Signal de sortie	DMX
Zones	4
Dimension	120 mm X 75 mm X 30 mm 4 ³ / ₄ " X 2 ¹⁵ / ₁₆ " X 1 ³ / ₁₆ "



Accessoires



CODE PRODUIT

TT	-	MODÈLE
TT	-	UB4

TITANIUM

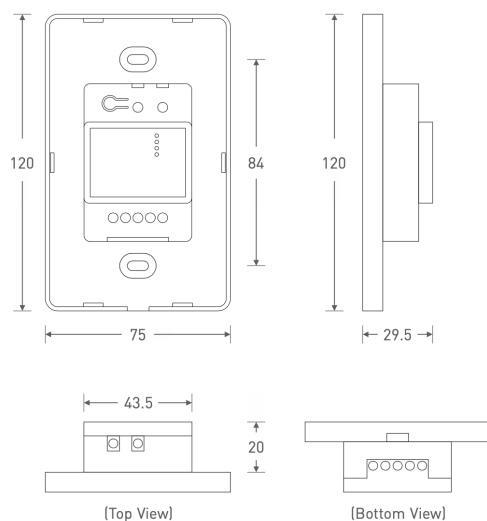
TECHNOLOGIE

TT-UB5



- Écran tactile
- Contrôle RGBCCT
- 4 Zones
- 4 Clés de scène
- Contrôle par application

Tension	12vDC, 24vDC
Protocole sans fils	Bleutooth 5.0 Sig Mesh
Signal de sortie	DMX
Zones	4
Dimension	120 mm X 75 mm X 30 mm 4 ³ / ₄ " X 2 ¹⁵ / ₁₆ " X 1 ³ / ₁₆ "



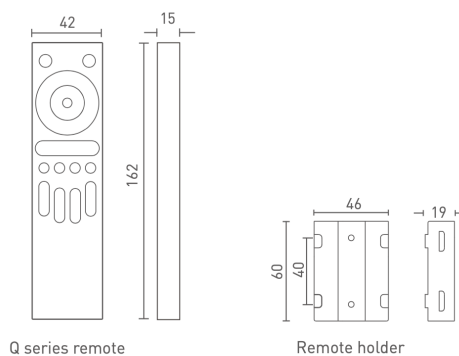
CODE PRODUIT

TT	-	MODÈLE
TT	-	UB5

TT-Q4



- 4 zones de contrôle RGBW
- RF 2,4 GHz
- Fonctionne avec TT-U-E4S



Q series remote

Remote holder

Accessoires



TT-U-E4S

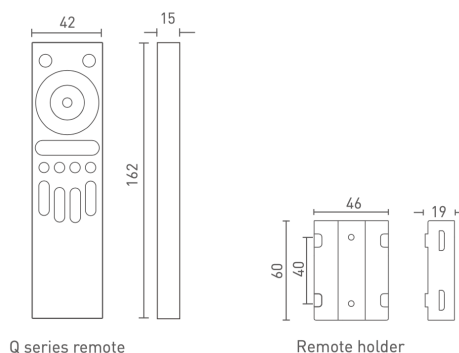
CODE PRODUIT

TT	-	MODÈLE
TT	-	Q4

TT-Q5



- 4 zones de contrôle RGBWCT
- RF 2,4 GHz
- Fonctionne avec TT-U-E5S



Q series remote

Remote holder

Accessoires



TT-U-E5S

CODE PRODUIT

TT	-	MODÈLE
TT	-	Q5

TT-RC4



- Contrôle TT-UB4
- 4 zones
- Télécommande DEL bluetooth

Accessoires



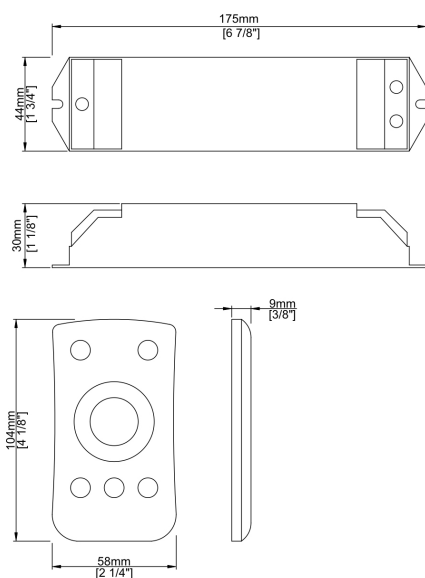
TT-UB4

CODE PRODUIT

TT	-	MODÈLE
TT	-	RC4



- La série M est un ensemble de récepteur et télécommande tout-en-un.
- La télécommande à un canal permet de contrôler les quatre sorties du récepteur simultanément.
- L'ensemble inclut un support mural pour la télécommande.



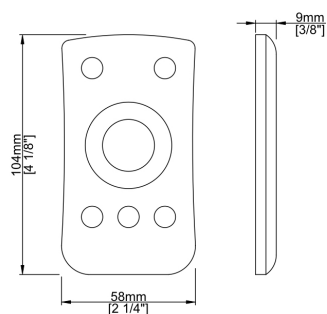
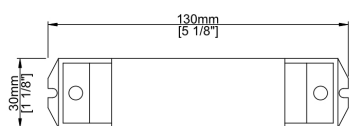
Tension	12vDC	24vDC
Puissance par canal	60w	120w
Ampérage par canal	5A	5A
Canaux	4	
Finition	Blanc	
Gradable	Oui	
Dimension	Télécommande 104mm X 58mm X 9mm 4 ¹ / ₈ " x 2 ¹ / ₄ " x 3 ³ / ₈ " Récepteur 175mm X 44mm X 30mm 6 ⁷ / ₈ " x 1 ³ / ₄ " x 1 ¹ / ₈ "	
IP	20	

CODE PRODUIT

TT	-	TYPE	-	MODÈLE
TT	-	U	-	M1



- La série M est un ensemble de récepteur et télécommande tout-en-un.
- La télécommande à un canal permet de contrôler les quatre sorties du récepteur simultanément.
- L'ensemble inclut un support mural pour la télécommande.



Tension	12vDC	24vDC
Puissance par canal	36w	72w
Ampérage par canal	3A	3A
Canaux	3	
Finition	Blanc	
Gradable	Oui	
Dimension	Télécommande 104mm X 58mm X 9mm 4 ¹ / ₈ " x 2 ¹ / ₄ " x ³ / ₈ " Récepteur 130mm X 30mm X 20mm 5 ¹ / ₈ " x 1 ¹ / ₈ " x ³ / ₄ "	
IP	20	

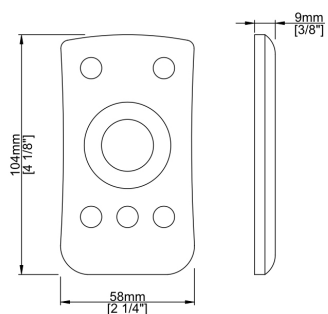
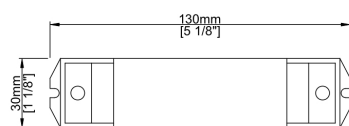
CODE PRODUIT

TT - TYPE - MODÈLE

TT - U - M1-MINI



- La série M est un ensemble de récepteur et télécommande tout-en-un.
- La télécommande à trois canaux permet de contrôler les trois sorties du récepteur indépendamment en mode RGB
- L'ensemble inclut un support mural pour la télécommande.



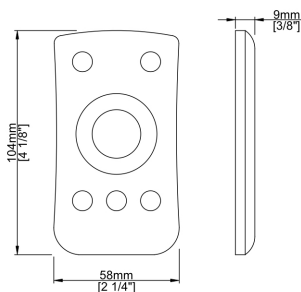
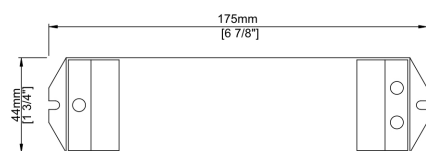
Tension	12vDC	24vDC
Puissance par canal	36w	72w
Ampérage par canal	3A	3A
Canaux	3	
Finition	Blanc	
Gradable	Oui	
Dimension	Télécommande 104mm X 58mm X 9mm 4 ¹ / ₈ " x 2 ¹ / ₄ " x 3 ³ / ₈ " Récepteur 130mm X 30mm X 20mm 5 ¹ / ₈ " x 1 ¹ / ₈ " x 3 ³ / ₄ "	
IP	20	

CODE PRODUIT

TT	-	TYPE	-	MODÈLE
TT	-	U	-	M3-MINI



- La série M est un ensemble de récepteur et télécommande tout-en-un.
- La télécommande à quatre canaux permet de contrôler les quatre sorties du récepteur indépendamment en mode RGBW
- L'ensemble inclut un support mural pour la télécommande.



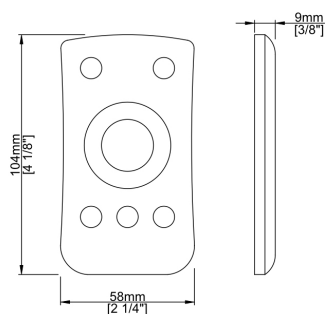
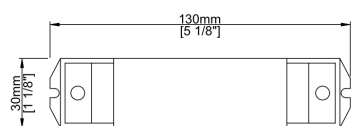
Tension	12vDC	24vDC
Puissance par canal	60w	120w
Ampérage par canal	5A	5A
Canaux	4	
Finition	Blanc	
Gradable	Oui	
Dimension	Télécommande 104mm X 58mm X 9mm 4 ¹ / ₈ " x 2 ¹ / ₄ " x 3 ⁸ / ₈ " Récepteur 175mm X 44mm X 30mm 6 ⁷ / ₈ " x 1 ³ / ₄ " x 1 ¹ / ₈ "	
IP	20	

CODE PRODUIT

TT	-	TYPE	-	MODÈLE
TT	-	U	-	M4



- La série M est un ensemble de récepteur et télécommande tout-en-un.
- La télécommande à trois canaux permet de contrôler les trois sorties du récepteur indépendamment en mode RGB
- L'ensemble inclut un support mural pour la télécommande.



Tension	12vDC	24vDC
Puissance par canal	36w	72w
Ampérage par canal	3A	3A
Canaux	2	
Finition	Blanc	
Gradable	Oui	
Dimension	Télécommande 104mm X 58mm X 9mm 4 ¹ / ₈ " x 2 ¹ / ₄ " x ³ / ₈ " Récepteur 130mm X 30mm X 20mm 5 ¹ / ₈ " x 1 ¹ / ₈ " x ³ / ₄ "	
IP	20	

CODE PRODUIT

TT - TYPE - MODÈLE

TT - U - M5-MINI

TT-Y-5C-4A



- Récepteur RF WiFi multi mode pour la série TT-Y.

Tension	12vDC	24vDC
Puissance par canal	48w	96w
Ampérage par canal	4A	4A
Canaux	5	
Finition	Blanc	
Dimension	145mm x 46.5mm x 16mm 5 ¹¹ / ₁₆ " x 1 ¹³ / ₁₆ " x 5/ ₈ "	
IP	20	

CODE PRODUIT

TT - TYPE - MODÈLE

TT - Y - 5C-4A

TT-Y-R-CCT



- Télécommande RF pour la série TT-Y.

Canaux	2
Finition	Noir
Dimension	120mm X 55mm X 17mm 4 ³ / ₄ " X 2 ³ / ₁₆ " X 1 ¹ / ₁₆ "
CCT	CCT 2 blancs
IP	20

CODE PRODUIT

TT - TYPE - MODÈLE - MODE

TT - Y - R - CCT

TT-Y-R-M



- Télécommande RF pour la série TT-Y.

Canaux	1
Finition	Noir
Dimension	120mm X 55mm X 17mm 4 ³ / ₄ " X 2 ³ / ₁₆ " X 1 ¹ / ₁₆ "
CCT	Mono 1 blanc
IP	20

CODE PRODUIT

TT - TYPE - MODÈLE - MODE

TT - Y - R - M

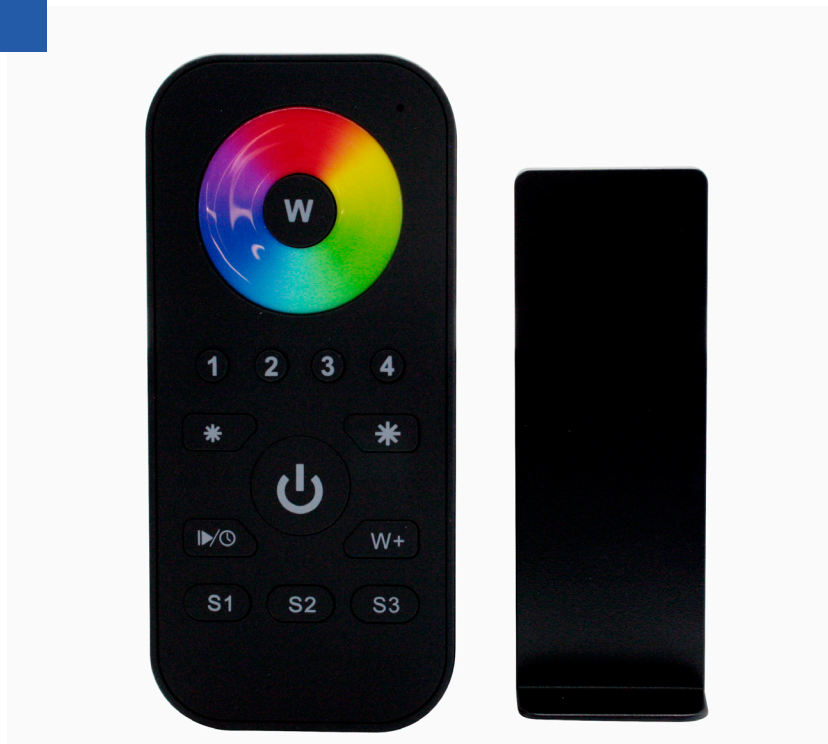


- Télécommande RF pour la série TT-Y.

Canaux	5
Finition	Noir
Dimension	153mm X 52mm X 19mm 6 ¹ / ₃₂ " X 2 ¹ / ₁₆ " X 3/4"
CCT	RGBCCT
IP	20

CODE PRODUIT

TT - TYPE - MODÈLE - MODE
TT - Y - R - RGBCCT



- Télécommande RF pour la série TT-Y.

Canaux	4
Finition	Noir
Dimension	120mm X 55mm X 17mm 4 ³ / ₄ " X 2 ³ / ₁₆ " X 1 ¹ / ₁₆ "
CCT	RGBW
IP	20

CODE PRODUIT

TT - TYPE - MODÈLE - MODE

TT - Y - R - RGBW

TT-SDD-24096-DIM



- Interrupteur gradateur murale DIM
- Conducteur 2 en 1
- Plage de gradation de 0,3% à 100%

Tension d'entrée	120 VAC
Tension de sortie	24 V
Puissance de sortie	96 w (classe 2)
Ampérage	4 A
Dimension	105mm X 54mm X 51mm 4 1/8" x 2 1/8" x 2"
Finition	WH - Blanc BK - Noir

CODE PRODUIT

TT	-	TYPE	-	MODÈLE	-	FONCTION	-	FINITION
TT	-	SDD	-	24096	-	DIM	-	WH
TT	-	SDD	-	24096	-	DIM	-	

TT-SDD-24096-CCT



- Interrupteur gradateur murale CCT
- Conducteur 2 en 1 et CCT
- Plage de gradation de 0,3% à 100%

Tension d'entrée	120 VAC
Tension de sortie	24 vDC
Puissance de sortie	96 w (classe 2)
Ampérage d'entrée	4 A
Dimension	105mm X 54mm X 51mm 4 1/8" x 2 1/8" x 2"
Finition	WH - Blanc BK - Noir

CODE PRODUIT

TT	-	TYPE	-	MODÈLE	-	FONCTION	-	FINITION
TT	-	SDD	-	24096	-	CCT	-	WH
TT	-	SDD	-	24096	-	CCT	-	



- Télécommande murale RF de style Decora pour la série TT-Y.

Canaux	2
Finition	Blanc
Dimension	66mm X 32.5mm X 8.9mm 2 ⁵ / ₈ " X 1 ⁵ / ₁₆ " X 3 ³ / ₈ "
CCT	CCT 2 blancs
IP	20

CODE PRODUIT

TT - TYPE - MODÈLE - MODE

TT - Y - W1 - CCT

TT-Y-W1-M



- Télécommande murale RF de style Decora pour la série TT-Y.

Canaux	1
Finition	Blanc
Dimension	66mm X 32.5mm X 8.9mm 2 ⁵ / ₈ " X 1 ⁵ / ₁₆ " X 3/ ₈ "
CCT	Mono 1 blanc
IP	20

CODE PRODUIT

TT - TYPE - MODÈLE - MODE

TT - Y - W1 - M

TT-Y-W1-RGBW



- Télécommande murale RF de style Decora pour la série TT-Y.

Canaux	4
Finition	Blanc
Dimension	66mm X 32.5mm X 8.9mm 2 ⁵ / ₈ " X 1 ⁵ / ₁₆ " X 3 ³ / ₈ "
CCT	RGBW
IP	20

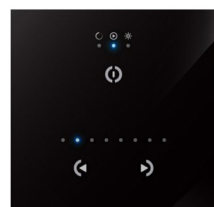
CODE PRODUIT

TT - TYPE - MODÈLE - MODE

TT - Y - W1 - RGBW

SÉRIE CONTRÔLEUR STICK

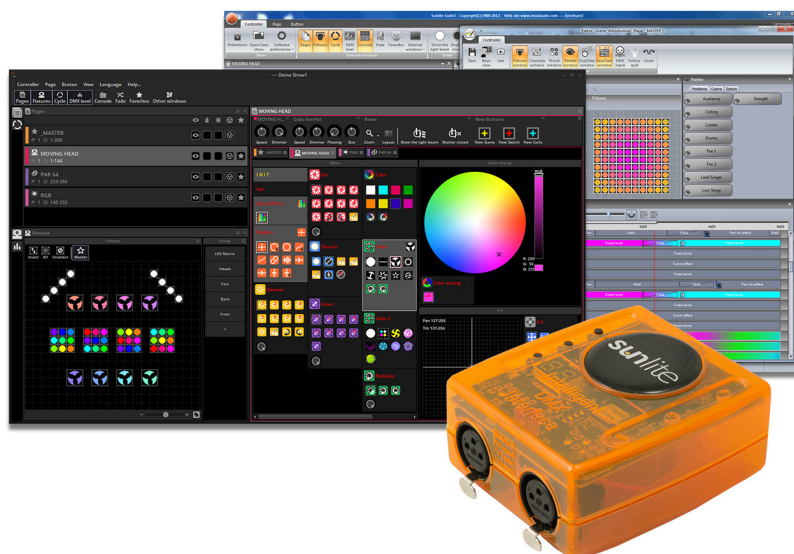
- Contrôleur d'éclairage tactile mural.
- Programmation par ordinateur et fonctionne en mode autonome par la suite.
- Peut être contrôlé par application mobile.



Code produit	TT-STICK-GU2	TT-STICK-GA2	TT-STICK-CW4	TT-STICK-DE3	TT-STICK-KE2
Connexion USB	•	•	•	•	•
Connexion Ethernet		•	•	•	•
Canaux DMX	128	512	1024	1024	1024
Easy Stand Alone 2 (PC/MAC)	•	•	•	•	•
Easy Stand Alone Pro	•	•	•	•	•
Stick Remote app			•	•	•
Arcolis app			•	•	•
Nombre de scènes	24	99	36	500	200
Nombre de zones	1	1	1	10	5
Mémoire interne	12K	79K	76K	microSD	microSD
Contrôle direct	Couleur et intensité	Couleur et intensité	Couleur et intensité	Couleur, intensité et vitesse	Couleur, intensité et vitesse
Boutons sensitifs	3	4	12 + roulette	10 + roulette	12 + curseur
Ports de déclenchement	1	8	8	8	8
Déclenchement temporel			100	100	40
Déclenchement RS232				•	•
Dimension	86 x 86 x 11 mm 3 ³ / ₈ " x 3 ³ / ₈ " x 3 ³ / ₈ "	86 x 110 x 11 mm 3 ³ / ₈ " x 3 ³ / ₈ " x 3 ³ / ₈ "	106 x 146 x 11 mm 4 ¹ / ₈ " x 5 ³ / ₄ " x 3 ³ / ₈ "	106 x 146 x 11 mm 4 ¹ / ₈ " x 5 ³ / ₄ " x 3 ³ / ₈ "	130 x 170 x 11 mm 5 ¹ / ₈ " x 6 ³ / ₄ " x 3 ³ / ₈ "
Puissance	5~12vDC 300mA	5~12vDC 300mA	5~15vDC 300mA	5~6vDC 300mA	5~6vDC 300mA

SÉRIE SUNLITE SUITE 3

- Module de contrôle d'éclairage par ordinateur.
- Peut être contrôlé à distance par application mobile.



Code produit	TT-SUITE3-BC	TT-SUITE3-EC
Connexion USB	•	•
Connexion Ethernet		
Connexion ArtNet	*option	*option
Canaux DMX	256	1024
Easy Stand Alone		
Easy Stand Alone 2	*option	
Sunlite Suite 3	Express	Full
Sunlite Suite 2	Express	Full
Easy Remote app		
Nombre de zones		
Mémoire interne	64K	100K
Boutons		3
Ports de déclenchement		8
Déclenchement temporel		
Déclenchement MIDI		
RDM	*option	*option
Dimension	88 x 50 x 38 mm 3 1/2" x 2" x 1 1/2"	79 x 92 x 43 mm 3 1/8" x 3 5/8" x 1 3/4"
Puissance	5vDC via USB-C	5vDC via USB-C

SÉRIE CONTRÔLEURS SLESA

- Gamme complète d'interfaces DMX autonomes.
- Destinée aux applications ou installations dites architecturales
- Chaque interface DMX correspond à une utilisation bien identifiée et son association avec l'un des logiciels de la gamme permet de contrôler les éclairages de lieux aussi divers que des maisons, hôtels, restaurants, bureaux, monuments, fontaines, jardins...

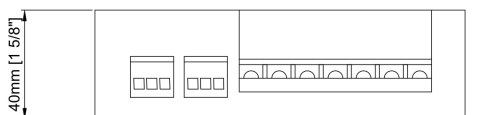
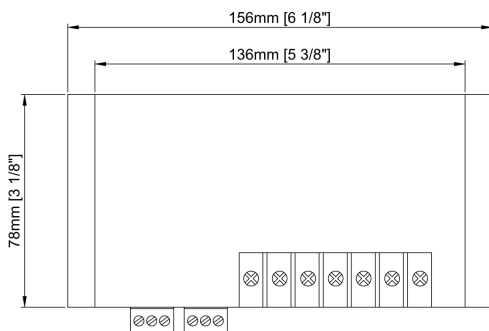


Product code	TT-SLESA-U11	TT-SLESA-U10	TT-SLESA-U9
Connexion USB	•	•	•
Connexion Ethernet	•		
Connexion WiFi		•	
Canaux DMX	1024	512	256
Easy Stand Alone		•	•
Easy Stand Alone 2	•	•	•
Easy Stand Alone Pro			
Easy Stand Alone Pro 2	•	•	•
Arcolis	•		
Nombre de scènes	99	99	20
Nombre de zones	5	1	1
Mémoire interne	microSD	100K	20K
Boutons		3	3
Ports de déclenchement	16	8	8
Déclenchement temporel			
Déclenchement InfraRouge			
Dimension	160 x 90 x 45 mm 6 ⁵ / ₁₆ " x 3 ⁹ / ₁₆ " x 1 ³ / ₄ "	79 x 92 x 43 mm 3 ¹ / ₈ " x 3 ⁵ / ₈ " x 1 ³ / ₄ "	79 x 92 x 43 mm 3 ¹ / ₈ " x 3 ⁵ / ₈ " x 1 ³ / ₄ "
Puissance	5vDC 300mA USB-C	5vDC 300mA USB-C	5vDC 300mA mini USB



- La communication du TT-DMX-4C permet la gestion à distance de la lecture et de l'écriture des adresses DMX (le contrôleur DMXmaster doit reconnaître le protocole RDM). Équipé d'une interface DMX XLR 3 broches standard, RJ45, d'une interface de terminal vert.
- Réaliser une atténuation ou un effet d'éclairage de 0 à 100%; utilisable avec des lampes monochromes, bicolores, RVB ou RGBW .avec le protocole standard de gestion des périphériques distants RDM, prend en charge le signal DMX512 bidirectionnel

Tension	5vDC	12vDC	24vDC
Puissance par canal	30w	72w	144w
Ampérage par canal	6A	6A	6A
Canaux	4		
Finition	Noir		
Gradable	Oui		
Dimension	156mm X 78mm X 40mm 6 ¹ / ₈ " x 3 ¹ / ₈ " x 1 ⁵ / ₈ "		
IP	20		



CODE PRODUIT

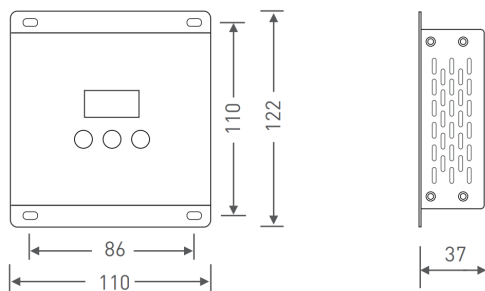
TT	-	TYPE	-	MODÈLE
TT	-	DMX	-	4C

TT-DMX-5C



- Conçu pour une utilisation maximale de 5 canaux de 5A maximum pour un total de 600W à la sortie.
- Cinq modes de contrôle : couleur simple, température variable, RGB, RGBW ou RGBCCT
- Supporte deux types de connexions isolés de DMX: XLR5 ou RJ45.
- Les paramètres et configurations peuvent être ajustés à distance via une console DMX-RDM maître.

Tension	12vDC	24vDC
Puissance par canal	60W	120w
Ampérage par canal	5A	5A
Ampérage maximum	25A	
Canaux	5	
Finition	Noir	
Gradable	Oui	
Dimension	110mm X 122mm X 37mm 4 ³ / ₈ " x 4 ³ / ₄ " x 1 ¹ / ₂ "	
IP	20	



CODE PRODUIT

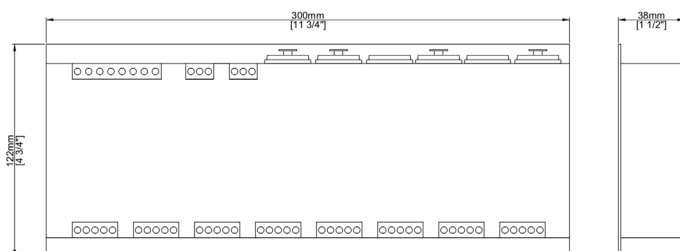
TT	-	TYPE	-	MODÈLE
TT	-	DMX	-	5C

TT-DMX-32C



- Conçu pour une utilisation maximale de 32 canaux de 3A maximum pour un total de 2304W à la sortie.
- Quatre modes de contrôle : couleur simple, température variable, RGB ou RGBW.
- Supporte quatre types de connexions isolés de DMX: XLR3, XLR5, RJ45 ou bornier amplifiés.
- Les paramètres et configurations peuvent être ajustés à distance via une console DMX-RDM maître.

Tension	12vDC	24vDC
Puissance par canal	36W	72W
Ampérage par canal	3A	3A
Ampérage maximum	96A	
Canaux	32	
Finition	Noir	
Gradable	Oui	
Dimension	300mm X 122mm X 38mm 11 ³ / ₄ " x 4 ³ / ₄ " x 1 ¹ / ₂ "	
IP	20	

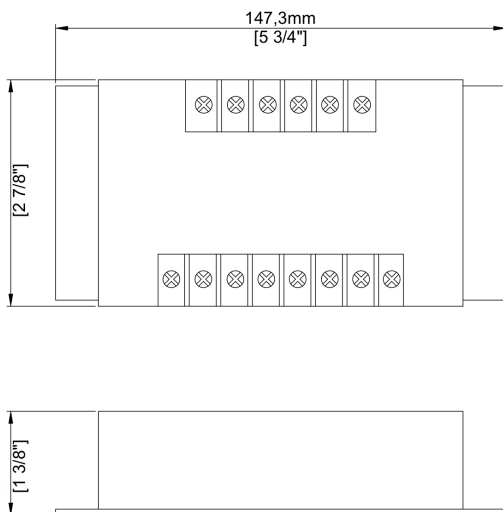


CODE PRODUIT

TT	-	TYPE	-	MODÈLE
TT	-	DMX	-	32C



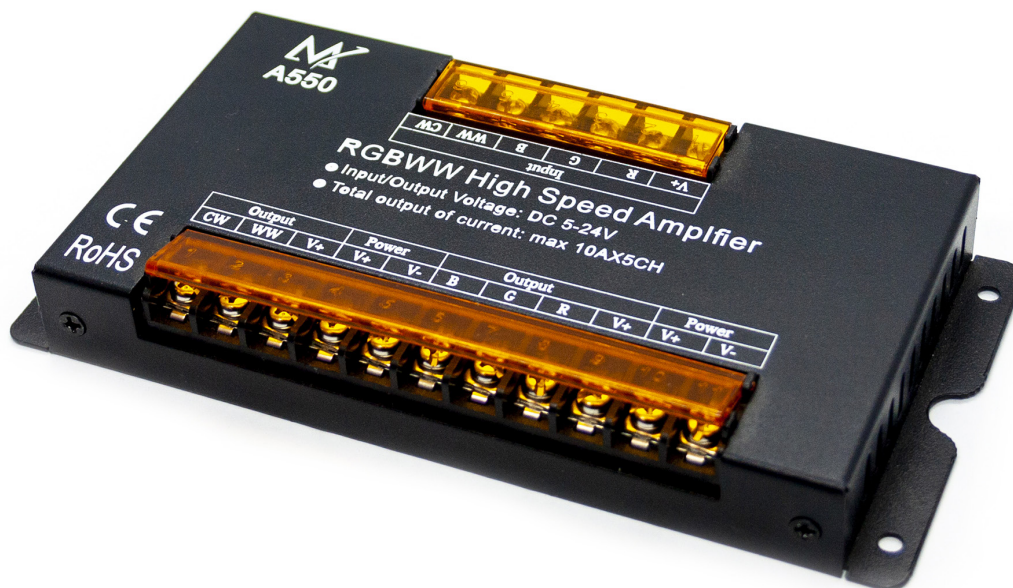
- Amplificateur quatre canaux.
- Reproduit et amplifie un signal RVBW.
- 8A maximum par canal.



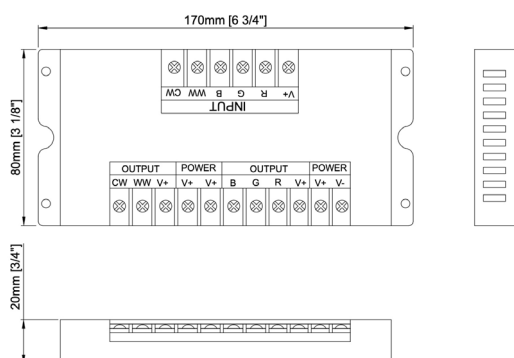
Tension	5vDC	12vDC	24vDC
Puissance par canal	40w	96w	192w
Ampérage par canal	8A	8A	8A
Canaux	4		
Finition	Noir		
Gradable	Oui		
Dimension	147,3mm X 74mm X 34mm 5 ³ / ₄ " x 2 ⁷ / ₈ " x 1 ³ / ₈ "		
IP	20		

CODE PRODUIT

TT	-	TYPE	-	MODÈLE
TT	-	AMP	-	4-32



- Amplificateur cinq canaux.
- Reproduit et amplifie un Signal RGBCCCT.
- 10A maximum chaque canal



Tension	5vDC	12vDC	24vDC
Puissance par canal	50w	120w	240w
Ampérage par canal	10A	10A	10A
Canaux	5		
Finition	Noir		
Gradable	Oui		
Dimension	170mm X 80mm X 20mm 6 ³ / ₄ " x 3 ¹ / ₈ " x 3 ³ / ₄ "		
IP	20		

CODE PRODUIT

TT - TYPE - MODÈLE

TT - AMP - 5-50



- Distribution de signaux DMX.
- Huit sorties amplifiées et isolées.
- Connecteur à borniers.

Tension	12vDC / 24vDC
Consommation	4,5 w
Sortie DMX	8
Finition	Noir
Gradable	Non
Dimension	215mm X 109mm X 21mm 8 ¹ / ₂ " X 4 ⁵ / ₁₆ " X 7 ⁷ / ₈ "
IP	20

CODE PRODUIT

TT	-	TYPE	-	MODÈLE
TT	-	DMX	-	OPTO

TT-DR-CVB65-
DMX-100



- Adressable via RDM
- Gradable de 0,1% à 100% par DMX
- Pour endroit sec et humide
- Classe 2

Tension d'entrée	110~277vAC
Tension de sortie	24vDC (classe 2)
Ampérage de sortie	12,5 A max.
Ampérage par couleur	RGBW : 4 x 3,13 A
Puissance	100w
Canaux	4 Canaux
Dimension	316mm x 125mm x 42,7mm 12 7/16" x 4 15/16" x 1 11/16"
Gradable	Oui 0,1% ~100% par DMX
Température de fonctionnement	-40°C ~ 60°C
IP	66

CODE PRODUIT

TT	-	TYPE	-	GRUPE	-	MODÈLE	-	CANAUX	-	PUISSANCE	-	TENSION DE SORTIE
TT	-	DR	-	CVB65	-	DMX	-	4C	-	100	-	24V
TT	-	DR	-	CVB65	-	DMX	-	4C	-	100	-	24V

TT-DR-CVB65-
DMX-300



- Adressable via RDM
- Gradable de 0,1% à 100% par DMX
- Pour endroit sec et humide

Tension d'entrée	110~277vAC
Tension de sortie	24vDC
Ampérage de sortie	12,5 A max.
Ampérage par couleur	RGB : 3 x 4,17 A RGBW : 4 x 3,13 A RGBCW : 5 x 2,5 A
Puissance	300w
Canaux	3C - 3 Canaux 4C - 4 Canaux 5C - 5 Canaux
Dimension	316mm x 125mm x 42,7mm 12 7/16" x 4 15/16" x 1 11/16"
Gradable	Oui 0,1% ~100% par DMX
Température de fonctionnement	-40°C ~ 60°C
IP	66

CODE PRODUIT

TT	-	TYPE	-	GRUPE	-	MODÈLE	-	CANAUX	-	PUISSANCE	-	TENSION DE SORTIE
TT	-	DR	-	CVB65	-	DMX	-	3C	-	300	-	24V
TT	-	DR	-	CVB65	-	DMX	-		-	300	-	24V

GARANTIE LIMITÉE D'UN (1) AN

Titanium Technologie offre la présente Garantie limitée, celle-ci étant valide pour une période d'un (1) an à compter de la date d'achat originale du présent produit Titanium Technologie (ci-après : le «Produit»). Une liste des produits Titanium Technologie visés par la présente Garantie limitée se trouve à la fin du présent texte de garantie.

La présente Garantie limitée ne s'applique qu'à l'acheteur original du Produit et elle ne peut être cédée ni transférée.

La présente Garantie limitée n'a pas pour effet d'exclure, restreindre, limiter ou modifier la garantie légale accordée par la loi à l'acheteur du Produit.

Le présent Produit est un produit de qualité. Il a été conçu et sélectionné avec soin. S'il s'avérait que le Produit présente un vice de fabrication ou qu'une ou plusieurs pièces du Produit soient défectueuses, le détaillant du Produit remplacera ou réparera, à sa seule discrétion, la ou les pièces défectueuses ou le Produit, selon le cas, le tout sans frais et aux conditions cumulatives suivantes : 1) l'acheteur doit s'adresser au détaillant auprès de qui il a effectué son achat; 2) l'acheteur doit remettre au détaillant le ou les pièces défectueuses ou encore le Produit; 3) l'acheteur doit remettre au détaillant la facture comme preuve de son achat et de la date de cet achat; 4) l'acheteur doit fournir des informations d'identification de Produit, notamment, le numéro de série ou le numéro de modèle; et 5) la période d'un (1) an couverte par la présente Garantie limitée ne doit pas être expirée. Si le détaillant décide de remplacer la ou les pièces défectueuses, la ou les pièces de remplacement seront neuves ou remises à neuf équivalentes à des pièces neuves.

EXCLUSIONS ET LIMITES DE LA GARANTIE LIMITÉE

La présente Garantie limitée ne s'applique pas :

1. aux pièces consommables;
2. à l'usure normale;
3. lorsque le Produit est utilisé à des fins autres que celles déterminées par le fabricant;
4. lorsque le Produit n'est pas installé par un électricien accrédité lorsque des travaux en électricité sont requis;
5. lorsque le numéro de série ou autres identifiants du Produit son oblitérés ou supprimés;
6. aux dommages purement esthétiques et n'affectant pas l'usage normal du Produit, notamment, les égratignures, bosses ets.;
7. aux frais de main-d'oeuvre, notamment d'installation, de désinstallation ou d'expédition du Produit, lesquels seront assumés par l'acheteur;
8. aux frais d'appel de service lorsque cet appel de service est fait alors que la présente garantie n'est pas applicable;
9. lorsque les dommages, défauts ou autres problèmes sont causés par :
 - a. un usage anormal du Produit;
 - b. un entretien inadéquat du Produit;
 - c. une mauvaise installation du Produit ou une installation non-conforme au guide d'installation (s'il en existe un);
 - d. une modification, une réparation ou un démontage apporté au Produit par une personne non autorisé par le détaillant ou le fabricant;
 - e. le transport par l'acheteur, son commettant, préposé ou mandataire;
 - f. une négligence de l'acheteur, son commettant préposé ou mandataire;
 - g. un accident
 - h. un cas de force majeure (sont considérés comme étant des cas de force majeure aux fins des présentes, notamment : les catastrophes naturelles, la foudre, les inondations, les incendies ets.);
 - i. tout événement non imputable au Produit lui-même.

En aucun cas le fabricant ou le détaillant ne peut être tenu responsable de tout dommage extraordinaire, spécial, indirect, accessoire ou consécutif résultant de l'utilisation ou de l'incapacité d'utilisation du Produit. La responsabilité de ceux-ci se limite au montant du prix de vente du Produit tel qu'indiqué sur la facture et acquitté par l'acheteur lors de l'achat. Il est entendu que ceci n'a pas pour effet de limiter, restreindre ou exclure la protection accordée par la garantie légale.

VERSION FRANÇAISE ET VERSION ANGLAISE

En cas de conflits entre la version française et la version anglaise du texte de la présente Garantie limitée, la version française a préséance.

MODIFICATIONS

Le présent texte de garantie pourrait être modifié en tout temps.

Liste des produits Titanium Technologie visés par la présente Garantie limitée :

- | | | |
|--------------------------|--------------------------|-------------------------|
| 1) Contrôleur Nicolaudie | 5) TT-CAB-XX | 9) TT-WiFi |
| 2) Contrôleur LTECH | 6) TT-DMX-XX | 10) Profilé d'aluminium |
| 3) TT-ACC-XX | 7) TT-PSU-IP20 / PLUG-IN | 11) TT-Y-XX |
| 4) TT-AMP-XX | 8) TT-U-XX | |

Note : La présente liste de produits pourrait ne pas être à jour. Veuillez vous référer plus spécifiquement au produit lui-même (notamment, son emballage ou guide d'installation) pour vous assurer qu'il est bel et bien visé par la présente Garantie limitée.



GARANTIE LIMITÉE DE DEUX (2) ANS

Titanium Technologie offre la présente Garantie limitée, celle-ci étant valide pour une période de deux (2) ans à compter de la date d'achat originale du présent produit Titanium Technologie (ci-après : le «Produit»). Une liste des produits Titanium Technologie visés par la présente Garantie limitée se trouve à la fin du présent texte de garantie.

La présente Garantie limitée ne s'applique qu'à l'acheteur original du Produit et elle ne peut être cédée ni transférée.

La présente Garantie limitée n'a pas pour effet d'exclure, restreindre, limiter ou modifier la garantie légale accordée par la loi à l'acheteur du Produit.

Le présent Produit est un produit de qualité. Il a été conçu et sélectionné avec soin. S'il s'avérait que le Produit présente un vice de fabrication ou qu'une ou plusieurs pièces du Produit soient défectueuses, le détaillant du Produit remplacera ou réparera, à sa seule discrétion, la ou les pièces défectueuses ou le Produit, selon le cas, le tout sans frais et aux conditions cumulatives suivantes : 1) l'acheteur doit s'adresser au détaillant auprès de qui il a effectué son achat; 2) l'acheteur doit remettre au détaillant le ou les pièces défectueuses ou encore le Produit; 3) l'acheteur doit remettre au détaillant la facture comme preuve de son achat et de la date de cet achat; 4) l'acheteur doit fournir des informations d'identification de Produit, notamment, le numéro de série ou le numéro de modèle; et 5) la période de deux (2) ans couverte par la présente Garantie limitée ne doit pas être expirée. Si le détaillant décide de remplacer la ou les pièces défectueuses, la ou les pièces de remplacement seront neuves ou remises à neuf équivalentes à des pièces neuves.

EXCLUSIONS ET LIMITES DE LA GARANTIE LIMITÉE

La présente Garantie limitée ne s'applique pas :

1. aux pièces consommables;
2. à l'usure normale;
3. lorsque le Produit est utilisé à des fins autres que celles déterminées par le fabricant;
4. lorsque le Produit n'est pas installé par un électricien accrédité lorsque des travaux en électricité sont requis;
5. lorsque le numéro de série ou autres identifiants du Produit sont oblitérés ou supprimés;
6. aux dommages purement esthétiques et n'affectant pas l'usage normal du Produit, notamment, les égratignures, bosses etc.;
7. aux frais de main-d'oeuvre, notamment d'installation, de désinstallation ou d'expédition du Produit, lesquels seront assumés par l'acheteur;
8. aux frais d'appel de service lorsque cet appel de service est fait alors que la présente garantie n'est pas applicable;
9. lorsque les dommages, défauts ou autres problèmes sont causés par :
 - a. un usage anormal du Produit;
 - b. un entretien inadéquat du Produit;
 - c. une mauvaise installation du Produit ou une installation non-conforme au guide d'installation (s'il en existe un);
 - d. une modification, une réparation ou un démontage apporté au Produit par une personne non autorisée par le détaillant ou le fabricant;
 - e. le transport par l'acheteur, son commettant, préposé ou mandataire;
 - f. une négligence de l'acheteur, son commettant préposé ou mandataire;
 - g. un accident
 - h. un cas de force majeure (sont considérés comme étant des cas de force majeure aux fins des présentes, notamment : les catastrophes naturelles, la foudre, les inondations, les incendies etc.);
 - i. tout événement non imputable au Produit lui-même.

En aucun cas le fabricant ou le détaillant ne peut être tenu responsable de tout dommage extraordinaire, spécial, indirect, accessoire ou consécutif résultant de l'utilisation ou de l'incapacité d'utilisation du Produit. La responsabilité de ceux-ci se limite au montant du prix de vente du Produit tel qu'indiqué sur la facture et acquitté par l'acheteur lors de l'achat. Il est entendu que ceci n'a pas pour effet de limiter, restreindre ou exclure la protection accordée par la garantie légale.

VERSION FRANÇAISE ET VERSION ANGLAISE

En cas de conflits entre la version française et la version anglaise du texte de la présente Garantie limitée, la version française à préséance.

MODIFICATIONS

Le présent texte de garantie pourrait être modifié en tout temps.

Liste des produits Titanium Technologie visés par la présente Garantie limitée :

- | | |
|------------------------------|--------------|
| 1) TT-LUS-XX | 4)TT-STEP-XX |
| 2) TT-PSU-IP67-XX (MEANWELL) | 5)TT-UGD-XX |
| 3) TT-TRK-XX | |

Note : La présente liste de produits pourrait ne pas être à jour. Veuillez vous référer plus spécifiquement au produit lui-même (notamment, son emballage ou guide d'installation) pour vous assurer qu'il est bel et bien visé par la présente Garantie limitée.



GARANTIE LIMITÉE DE TROIS (3) ANS

Titanium Technologie offre la présente Garantie limitée, celle-ci étant valide pour une période de trois (3) ans à compter de la date d'achat originale du présent produit Titanium Technologie (ci-après : le «Produit»). Une liste des produits Titanium Technologie visés par la présente Garantie limitée se trouve à la fin du présent texte de garantie. La présente Garantie limitée ne s'applique qu'à l'acheteur original du Produit et elle ne peut être cédée ni transférée.



La présente Garantie limitée n'a pas pour effet d'exclure, restreindre, limiter ou modifier la garantie légale accordée par la loi à l'acheteur du Produit.

Le présent Produit est un produit de qualité. Il a été conçu et sélectionné avec soin. S'il s'avérait que le Produit présente un vice de fabrication ou qu'une ou plusieurs pièces du Produit soient défectueuses, le détaillant du Produit remplacera ou réparera, à sa seule discrétion, la ou les pièces défectueuses ou le Produit, selon le cas, le tout sans frais et aux conditions cumulatives suivantes : 1) l'acheteur doit s'adresser au détaillant auprès de qui il a effectué son achat; 2) l'acheteur doit remettre au détaillant le ou les pièces défectueuses ou encore le Produit; 3) l'acheteur doit remettre au détaillant la facture comme preuve de son achat et de la date de cet achat; 4) l'acheteur doit fournir des informations d'identification de Produit, notamment, le numéro de série ou le numéro de modèle; et 5) la période de trois (3) ans couverte par la présente Garantie limitée ne doit pas être expirée. Si le détaillant décide de remplacer la ou les pièces défectueuses, la ou les pièces de remplacement seront neuves ou remises à neuf équivalentes à des pièces neuves.

EXCLUSIONS ET LIMITES DE LA GARANTIE LIMITÉE

La présente Garantie limitée ne s'applique pas :

1. aux pièces consommables;
2. à l'usure normale;
3. lorsque le Produit est utilisé à des fins autres que celles déterminées par le fabricant;
4. lorsque le Produit n'est pas installé par un électricien accrédité lorsque des travaux en électricité sont requis;
5. lorsque le numéro de série ou autres identifiants du Produit son oblitérés ou supprimés;
6. aux dommages purement esthétiques et n'affectant pas l'usage normal du Produit, notamment, les égratignures, bosses etc.;
7. aux frais de main-d'oeuvre, notamment d'installation, de désinstallation ou d'expédition du Produit, lesquels seront assumés par l'acheteur;
8. aux frais d'appel de service lorsque cet appel de service est fait alors que la présente garantie n'est pas applicable;
9. lorsque les dommages, défauts ou autres problèmes sont causés par :
 - a. un usage anormal du Produit;
 - b. un entretien inadéquat du Produit;
 - c. une mauvaise installation du Produit ou une installation non-conforme au guide d'installation (s'il en existe un);
 - d. une modification, une réparation ou un démontage apporté au Produit par une personne non autorisée par le détaillant ou le fabricant;
 - e. le transport par l'acheteur, son commettant, préposé ou mandataire;
 - f. une négligence de l'acheteur, son commettant préposé ou mandataire;
 - g. un accident
 - h. un cas de force majeure (sont considérés comme étant des cas de force majeure aux fins des présentes, notamment : les catastrophes naturelles, la foudre, les inondations, les incendies etc.);
 - i. tout événement non imputable au Produit lui-même.

En aucun cas le fabricant ou le détaillant ne peut être tenu responsable de tout dommage extraordinaire, spécial, indirect, accessoire ou consécutif résultant de l'utilisation ou de l'incapacité d'utilisation du Produit. La responsabilité de ceux-ci se limite au montant du prix de vente du Produit tel qu'indiqué sur la facture et acquitté par l'acheteur lors de l'achat. Il est entendu que ceci n'a pas pour effet de limiter, restreindre ou exclure la protection accordée par la garantie légale.

VERSION FRANÇAISE ET VERSION ANGLAISE

En cas de conflits entre la version française et la version anglaise du texte de la présente Garantie limitée, la version française a préséance.

MODIFICATIONS

Le présent texte de garantie pourrait être modifié en tout temps.

Liste des produits Titanium Technologie visés par la présente Garantie limitée :

- | | | |
|-----------------|-------------------|-------------------------------|
| 1) TT-2216-XX * | 6) TT-5630-XX * | 11) TT-FL-XX-XX |
| 2) TT-2835-XX * | 7) TT-DOWN-007-XX | 12) TT-PSU-IP20-XX (MEANWELL) |
| 3) TT-335-XX * | 8) TT-DOWN-008-XX | 13) TT-PUCK-2.2W-XX |
| 4) TT-3528-XX * | 9) TT-DOWN-016-XX | 14) TT-PUCK-3W-XX |
| 5) TT-5050-XX * | 10) TT-DR-CV-XX | 15) TT-PUCK-400-V3 |

* Les rubans DEL sont garantie seulement si ils sont installés dans nos profilés d'aluminium et utilisent nos transformateurs.

Note : La présente liste de produits pourrait ne pas être à jour. Veuillez vous référer plus spécifiquement au produit lui-même (notamment, son emballage ou guide d'installation) pour vous assurer qu'il est bel et bien visé par la présente Garantie limitée.

TITANIUM



TITANIUM TECHNOLOGIE

2323, boulevard Versant Nord #111
Québec, QC
G1N 4P4 CANADA

Sans frais (866)-476-8115

www.titaniumtechnologie.com

vente@titaniumtechnologie.com

www.facebook.com/titaniumtechnologie

TITANIUM TECHNOLOGY USA

NEWARK DE 19713

Toll free (866)-476-8115 ext.203

www.titaniumtechnology.com

sales@titaniumtechnology.com

www.facebook.com/titaniumtechnologie

20250522